



omnisens

PARIS



Hotel line

TAKE TIME  
to indulge YOURSELF...

# omnisens

PARIS



« True luxury is taking time to live,  
rediscover nature's bounty,  
listen to your desires  
and live a healthy life »

« El auténtico lujo consiste en dedicar  
tiempo a vivir, a redescubrir la generosidad  
de la naturaleza, a escuchar los deseos de  
uno mismo y a llevar una vida saludable »

JOËLLE GUILLEMOT  
FOUNDER OMNISENS

At the start of the company: a philanthropist deeply passionate about nature. Joëlle Guillemot is a psychologist and executive coach; she started Omnisens in 2008 as a response to the need to conjugate our desires for well-being and personal equilibrium with the hectic lifestyles that we lead today.

She became deeply convinced that true beauty can only come through the expression of emotions and consequently created a brand-name around the idea of well-being.

Detrás de la empresa está una filántropa profundamente apasionada por la naturaleza. Joëlle Guillemot es psicóloga y coach de ejecutivos. En 2008, crea Omnisens como solución a la necesidad de conjugar los deseos de bienestar y equilibrio de cada persona con los frenéticos estilos de vida que se llevan hoy en día. Estaba verdaderamente convencida de que la auténtica belleza solo podía manifestarse a través de la expresión de las emociones y, en consecuencia, creó un nombre de marca en torno al concepto de bienestar.

## THE AWAKENING OF THE SENSES

Each product and each treatment bet on sensoriality to stimulate emotion and well-being.

## BACK TO NATURE

Our formulas are composed of an average of 91% ingredients of natural origin.

## THE CONTEMPORARY SPA SPIRIT

Natural active ingredients highlighted by clean lines, to refocus on the essentials.

## EL DESPERTAR DE LOS SENTIDOS

Cada uno de los productos y cuidados apuesta por la sensorialidad como estimulante de las emociones y el bienestar.

## VUELTA A LA NATURALEZA

Nuestras fórmulas, de media, se componen de un 91 % de ingredientes de origen natural.

## EL ESPÍRITU SPA CONTEMPORÁNEO

La simplicidad de las líneas realza los ingredientes activos naturales, poniendo lo esencial en el foco.





omnisens

PARIS



The deep vitality of FRAÎCHEUR TONIQUE® is reflected in the Omnisens amenities.

The line is enriched with White tea extracts and the formulas, with their subtle notes of Green Tea and Bergamot, are vegan and contain up to 98% of natural origin ingredients.

La profunda vitalidad de FRAÎCHEUR TONIQUE® se refleja en los productos de cortesía Omnisens.

Esta línea está enriquecida con extractos de té blanco, y las fórmulas, con notas sutiles de té verde y bergamota, son veganas y contienen un 98 % de ingredientes de origen natural.

**CARE**  
**ABOUT**  
**eARTH**

Omnisens amenity range is fully in line with Groupe GM's CARE ABOUT EARTH program and contributes to the corporate effort to lower its impact on the environment. Visit us on [www.care-about-earth.com](http://www.care-about-earth.com)

La gama de productos de cortesía Omnisens sigue la línea del programa CARE ABOUT EARTH de Groupe GM y contribuye al esfuerzo corporativo de reducir su impacto en el medioambiente. Visítenos en [www.care-about-earth.com](http://www.care-about-earth.com)

## Tubes Tubos

30 ml - 1.01 fl.oz

CARE ABOUT EARTH



90% PLANT-BASED TUBE

RECYCLED PLASTIC CAP

Bath Shower Gel  
*Gel de ducha*

Shampoo  
*Champú*

Conditioner  
*Acondicionador*

Body Lotion  
*Loción corporal*

Hair & Body Gel  
*Gel para cuerpo y cabello*



## Soaps Jabones

CARE ABOUT EARTH



4-0806-16-100-00

Soap  
*Jabón*

20 g - 0.70 oz

Exfoliating  
Massage Soap  
*Jabón exfoliante para masajes*

30 g - 1.05 oz



## Solid Sólido

15 g - 0.52oz

Hair & Body Wash  
*Gel para cuerpo y cabello*



CARE ABOUT EARTH



WATER VOLUME REDUCED BY 9 DURING MANUFACTURING

100% PLASTIC FREE



## Bottles Botellas

50 ml - 1.69 fl.oz

CARE ABOUT EARTH



100% PLANT-BASED BOTTLE

Bath Shower Gel  
*Gel de ducha*

Shampoo  
*Champú*

Conditioner  
*Acondicionador*

Body Lotion  
*Loción corporal*



## Hand cream Crema de manos

30 ml - 1 fl.oz

CARE ABOUT EARTH



90% PLANT-BASED TUBE



RECYCLED PLASTIC CAP



## Dry oil Aceite seco

20 ml - 0.67 fl.oz



## Bath salts Sales de baño

30 g - 1.05 oz





## Ecopump

300 ml - 10.14 fl.oz

CARE  
ABOUT  
EARTH



100%  
PLANT-BASED  
BOTTLE



BIO-RESIN  
PUMP

Liquid Soap  
*Jabón líquido*

Hair & Body Gel  
*Gel para cuerpo y cabello*

omnisens  
PARIS



THÉ  
TONIQUE®

Savon Liquide  
- Mains -

Liquid Soap  
- Hands -

PRENEZ soin  
d'être BIEN...  
TAKE time  
to indulge YOURSELF...

300 ml 10.14 fl.oz.

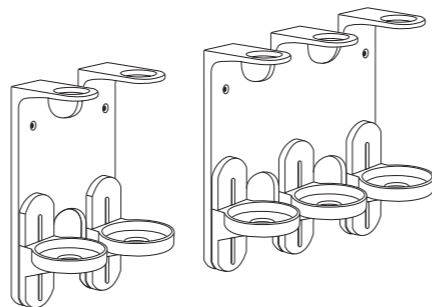


## Wall brackets

Soportes de pared

Stainless steel or ABS recyclable  
black or white plastic.  
Can be fixed with 2 screws  
or double-sided tape.

*Acero inoxidable o plástico reciclable ABS  
en blanco o negro.  
Se puede fijar con 2 tornillos o con cinta  
adhesiva de doble cara.*



omnisens  
PARIS



THÉ  
TONIQUE®

Gel Cheveux & Corps  
- Cheveux & Corps -

Hair & Body Gel  
- Hair & Body -

PRENEZ soin  
d'être BIEN...  
TAKE time  
to indulge YOURSELF...

300 ml 10.14 fl.oz.

# Ecofill

400 ml - 13.53 fl.oz



THE CLEAN, SAFE, FAST & EASY  
REFILLABLE DISPENSER

CARE  
ABOUT  
EARTH

REUSABLE  
SAFE REFILLABLE  
ECO-DESIGNED  
SUSTAINABLE



100%  
POST-INDUSTRIAL  
RECYCLED  
PLASTIC BOTTLE



8g  
RECYCLABLE  
POUCH



COSMETIC  
100%  
TRACEABLE



## Refill pouch Bolsa recargable

Liquid Soap  
Jabón líquido

Hair & Body Gel  
Gel para cuerpo y cabello

## Wall brackets Soportes de pared

Stainless steel  
or ABS recyclable  
black or white plastic.

Can be fixed  
with 2 screws  
or double-sided tape.

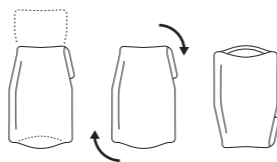
Acero inoxidable o plástico  
reciclable ABS en blanco  
o negro.

Se puede fijar con 2 tornillos  
o con cinta adhesiva  
de doble cara.

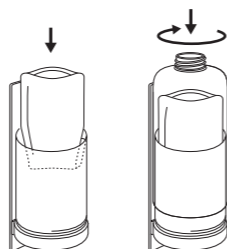


EL DISPENSADOR LIMPIO, SEGURO,  
RÁPIDO Y FÁCIL DE RELLENAR

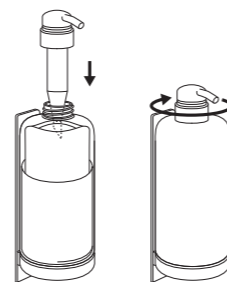
## RÁPIDO Y FÁCIL



FOLD & TURN / DOBLAR Y DAR  
LA VUELTA



INSERT / INTRODUCIR



PIERCE / PERFORAR



The EU Ecolabel is the  
official European eco-label  
that promotes sustainable  
product design.

El EU Ecolabel es el sello  
ecológico europeo oficial  
que promueve el diseño  
de productos sostenibles.



The Nordic Swan Ecolabel  
is an environmental  
certification of the Nordic  
countries that encourages  
sustainable products  
conception.

El Nordic Swan Ecolabel  
es un certificado medio-  
ambiental de los países  
nórdicos que incentiva  
la concepción de productos  
sostenibles.

# Ecosource

375 ml - 12.68 fl.oz



## Refill bag Recharge

CARE  
ABOUT  
EARTH

PRESERVATIVE  
FREE  
EXCLUSIVE  
AIRLESS  
TECHNOLOGY

Hair & Body Gel  
Gel para cuerpo y cabello

Liquid Soap  
Jabón líquido

Conditioner\*  
Acondicionador\*

\* Not Ecolabel certified  
\* Sin certificado Ecolabel



Also available  
in double  
dispenser

También  
disponible  
en doble  
dispensador

[www.omnisens.fr](http://www.omnisens.fr)

